



# ANT. OR YOU CAN'T.

**Ant:** mały żuraw o wysokiej wydajności. Lekki i wszechstronny, łatwy w montażu i demontażu, jest idealnym rozwiązaniem do montażu na małych pojazdach.

**Ant:** маленький кран с высокими эксплуатационными характеристиками. Легкий и универсальный, просто устанавливается и снимается, идеально подходит для установки на маленькие автомобили.



[www.antcrane.com](http://www.antcrane.com)



[www.nexthydraulics.com](http://www.nexthydraulics.com)





**MINIŻURAW ANT - PIERWSZY I JEDYNY MINIŻURAW O WYSOKIEJ WYDAJNOŚCI**  
**МИНИКРАН ANT — ПЕРВЫЙ И ЕДИНСТВЕННЫЙ МИНИКРАН С ВЫСОКИМИ ЭКСПЛУАТАЦИОННЫМИ ХАРАКТЕРИСТИКАМИ**

**HYDRAULICZNY LUB MANUALNY SYSTEM WYSUWU**  
СИСТЕМА СТРЕЛЫ С ГИДРАВЛИЧЕСКИМ ИЛИ РУЧНЫМ УДЛИНЕНИЕМ

**LEKKI, KOMPAKTOWY, WSZECHESTRONNY, KONFIGUROWALNY**  
ЛЕГКИЙ, КОМПАКТНЫЙ, УНИВЕРСАЛЬНЫЙ, КОНФИГУРИРУЕМЫЙ

**DLA PROFESJONALISTÓW I RZEMIEŚLNIKÓW W KAŻDEJ DZIEDZINIE**  
ДЛЯ ПРОФЕССИОНАЛОВ, МАСТЕРОВ И РЕМЕСЛЕННИКОВ ЛЮБОЙ СФЕРЫ

**W NIEWIELKIM STOPNIU REDUKUJE ŁADOWNOŚĆ POJAZDU**  
ПРАКТИЧЕСКИ НЕ СНИЖАЕТ ПОЛЕЗНУЮ ГРУЗОПОДЪЕМНОСТЬ АВТОМОБИЛЯ

**WERSJE ELEKTRO-HYDRAULICZNE DO PODŁĄCZENIA DO AKUMULATORA 12V LUB WERSJE HYDRAULICZNE**  
ЭЛЕКТРОГИДРАВЛИЧЕСКИЕ ВЕРСИИ ДЛЯ ПОДКЛЮЧЕНИЯ К 12 В АККУМУЛЯТОРУ ИЛИ ГИДРАВЛИЧЕСКИЕ ВЕРСИИ ДЛЯ УОМ

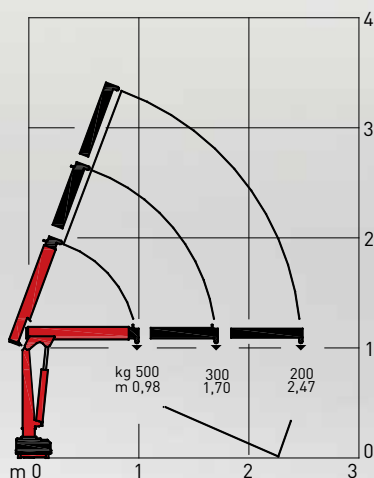
**ZESTAW SZYBKIEGO MONTAŻU I DEMONTAŻU**  
КОМПЛЕКТ БЫСТРЫХ КРЕПЛЕНИЙ ДЛЯ ПРОСТОТЫ УСТАНОВКИ И СНЯТИЯ

**PRZYJAZNY DLA UŻYTKOWNIKA I PROSTY W INSTALACJI**  
УДОБЕН ДЛЯ ПОЛЬЗОВАТЕЛЯ И ПРОСТО УСТАНАВЛИВАЕТСЯ

**IDEALNE ROZWIĄZANIE DLA LEKKICH I BARDZO LEKKICH POJAZDÓW, WŁĄCZAJĄC POJAZDY TYPU PICK-UP I PRZYCZEPY**  
ИДЕАЛЬНОЕ РЕШЕНИЕ ДЛЯ ЛЕГКИХ И ОЧЕНЬ ЛЕГКИХ АВТОМОБИЛЕЙ, ВКЛЮЧАЯ ПИКАПЫ И ТРЕЙЛЕРЫ



## Wykres obciążeń / Диаграмма нагрузки



### DANE TECHNICZNE / ТЕХНИЧЕСКИЕ ДАННЫЕ

NOŚNOŚĆ / ГРУЗОПОДЪЕМНОСТЬ КРАНА	5,0 kNm
ILOŚĆ TELESKOPÓW / КОЛИЧЕСТВО УДЛИНЕНИЙ	N°2
NAPIĘCIE / НОМИНАЛЬНОЕ НАПРЯЖЕНИЕ	12 V
OBCIĄŻENIE SILNIKA ELEKTRYCZNEGO / ПОТРЕБЛЯЕМЫЙ ЭЛЕКТРОМОТОРОМ ТОК (A)	100 A
WAGA / ВЕС	60-95 kg

	2M PLH	2M ERH	2H PLH	2H ELH	2H ERH	2 ERS
WYSUWY / УДЛИНЕНИЯ	2 MANUALNE / 2 РУЧНЫХ	2 MANUALNE / 2 РУЧНЫХ	1 HYDRAULICZNY + 1 MANUALNY / 1 ГИДРАВЛИЧЕСКОЕ + 1 РУЧНОЕ	1 HYDRAULICZNY + 1 MANUALNY / 1 ГИДРАВЛИЧЕСКОЕ + 1 РУЧНОЕ	1 HYDRAULICZNY + 1 MANUALNY / 1 ГИДРАВЛИЧЕСКОЕ + 1 РУЧНОЕ	2 HYDRAULICZNY / 2 ГИДРАВЛИЧЕСКОЕ
OBROT / ПОВОРОТ	KORBA RĘCZNA / РЫЧАГОМ	HYDRAULICZNE / ГИДРАВЛИЧЕСКИМ ДВИГАТЕЛЕМ	KORBA RĘCZNA / РЫЧАГОМ	KORBA RĘCZNA / РЫЧАГОМ	ELEKTRO-HYDRAULICZNE / ЭЛЕКТРОГИДРАВЛИЧЕСКИМ ДВИГАТЕЛЕМ	ELEKTRO-HYDRAULICZNE / ЭЛЕКТРОГИДРАВЛИЧЕСКИМ ДВИГАТЕЛЕМ
PODNOSENIE / ПОДНИМАНИЕ ГРУЗА	HYDRAULICZNE ZA POMOCĄ POMPY RĘCZNEJ / ГИДРАВЛИЧЕСКИ РУЧНЫМ НАСОСОМ	ELEKTRO-HYDRAULICZNE / ЭЛЕКТРОГИДРАВЛИЧЕСКИМ ДВИГАТЕЛЕМ	HYDRAULICZNE ZA POMOCĄ POMPY RĘCZNEJ / ГИДРАВЛИЧЕСКИ РУЧНЫМ НАСОСОМ	ELEKTRO-HYDRAULICZNE / ЭЛЕКТРОГИДРАВЛИЧЕСКИМ ДВИГАТЕЛЕМ	ELEKTRO-HYDRAULICZNE / ЭЛЕКТРОГИДРАВЛИЧЕСКИМ ДВИГАТЕЛЕМ	ELEKTRO-HYDRAULICZNE / ЭЛЕКТРОГИДРАВЛИЧЕСКИМ ДВИГАТЕЛЕМ

### AKCESORIA / ДОПОЛНИТЕЛЬНОЕ ОБОРУДОВАНИЕ

SYSTEM SZYBKIEGO MONTAŻU / СИСТЕМА БЫСТРОГО КРЕПЛЕНИЯ	ZESTAW NOGI PODPOROWEJ DO PŁYTY SZYBKIEGO MONTAŻU / КОМПЛЕКТ ОПОРНОЙ НОГИ ДЛЯ СИСТЕМЫ БЫСТРОГО КРЕПЛЕНИЯ	PŁYTA MONTAŻOWA / КОНТРОЛПАНЕЦ	ZESTAW NOGI PODPOROWEJ Z PŁYTA MONTAŻOWĄ / КОМПЛЕКТ ОПОРНОЙ НОГИ С ФЛАНЦЕМ	COFNIEJE MOCOWANIE ŁADUNKU / КОМПЛЕКТ УМЕНЬШЕНИЯ ВЫЛЕТА



PL/RU MP.0.190 rev. 07/2015

DMC TECHNISCHE SI WAZAGE  
TECHNISCHE WABBEIT WEDUTLORREITWODIG